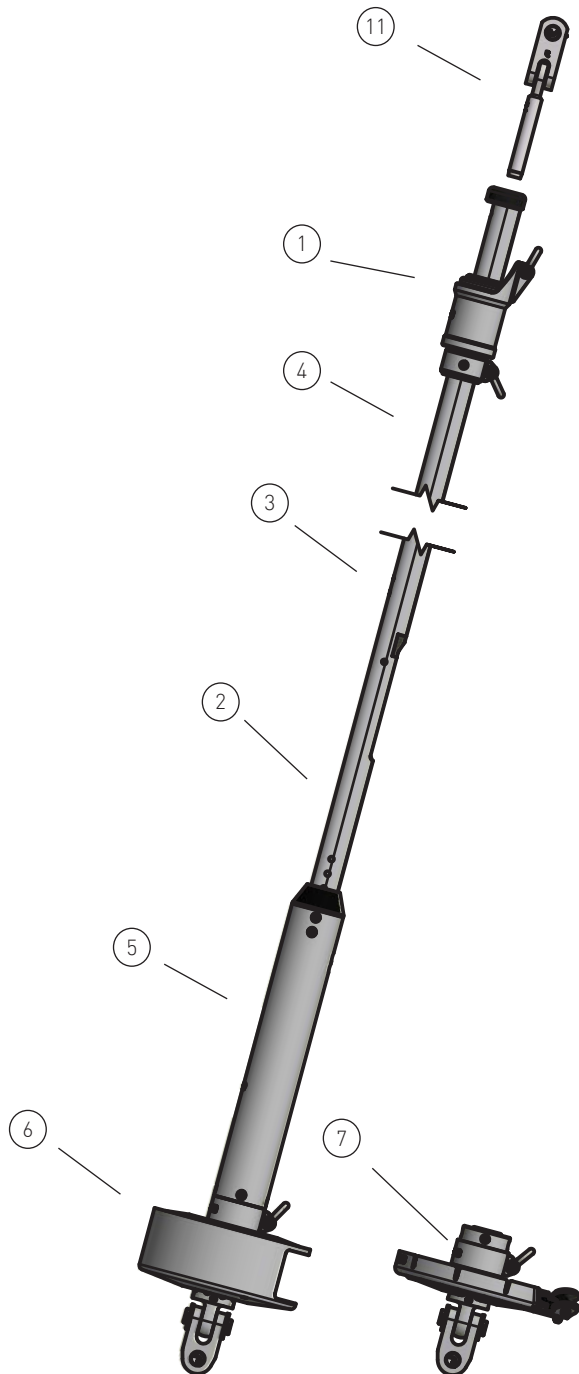


## Basisangebot

Gerne erstellen wir Ihnen ein individuelles Angebot für Ihr Schiff

Schiffslänge ca. 35 - 45 ft  
 Schiffsgewicht ca. 6 - 8 t  
 Vorstag Ø: 10 mm (1x19)  
 9,5 mm (Rod)  
 Max. Vorstaglänge: 18 m



		Artikel Nr.	Preis
1	Fallschlitten 17,5 m Profil + RK, bestehend aus:	FS IV	--
	Anfangsprofil BAIII / Länge 3m		
2	inkl. Segeleinführung, Drehmomentverstärkung, Gleitschlauch, Distanzbuchsen, Verbinder	BAIII-A	--
3	Verlängerungsprofil BAIII / Länge 3m inkl. Gleitschlauch, Distanzbuchsen, Verbinder	BAIII-B	--
4	Endprofil BAIII / Länge 3m inkl. Gleitschlauch, Distanzbuchsen, Endkappe	BAIII-C	--
			--
5	Rohrkupplung kurz	47-184-1	--
6	Fockroller Trommel S-Serie	F V-S	--
7	Fockroller Endlos S-Serie	FE V-S	--

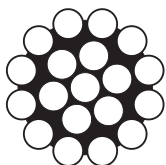
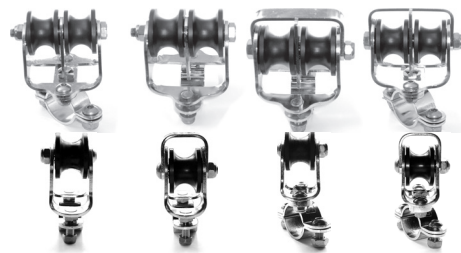
Richtpreis inkl. 19% MwSt.		
	mit Fockroller Trommel - F V-S	4.539 EUR
	mit Fockroller Endlos - FE V-S	4.494 EUR

Der Richtpreis gilt für o.a. Einzelteile ab Werk Markdorf (EXW). Ohne Montage, Leine, Leinenführung, Vorstag, Konfektionieren, Pütting, Verlängerungen, Verpackung, weiteres Zubehör. Gerne erstellen wir für Sie ein individuelles Angebot.

3	Verlängerungsprofil BAIII (3m)	BAIII-B	270,08 EUR
11	Mastanschluss nach Bedarf Gabeltoggle, Auge, T-Terminal		
12	Rohrkupplung lang	47-183-1	295,40 EUR
20	Vorstagsdraht Anfertigung (1x19 / D8 / 15m) Unten Gewinde-Terminal Oben Gabel-Toggle-Terminal		



# Zubehör / Leinenführung / Vorstag



## Endlosleine gespleißt Hinweis: Weitere Längen bzw. individuelle Anfertigung auf Anfrage

	Artikel Nr.	Preis inkl. 19 % MwSt.
Ø 6 mm / Länge 2 x 4 m (Farbe: dunkelblau)	LE-D6-L8	63,46 EUR
Ø 6 mm / Länge 2 x 5 m (Farbe: dunkelblau)	LE-D6-L10	71,97 EUR
Ø 8 mm / Länge 2 x 6 m (Farbe: dunkelblau)	LE-D8-L12	90,12 EUR
Ø 8 mm / Länge 2 x 8 m (Farbe: dunkelblau)	LE-D8-L16	99,92 EUR
Ø 10 mm / Länge 2 x 9 m (Farbe: dunkelblau)	LE-D10-L18	121,45 EUR
Ø 10 mm / Länge 2 x 10 m (Farbe: dunkelblau)	LE-D10-L20	135,67 EUR

## Bedieneleine Fockroller Classic

Ø 4 mm / Länge 10 m (Farbe: dunkelblau)	L-D4-L10	8,85 EUR
Ø 6 mm / Länge 16 m (Farbe: dunkelblau)	L-D6-L16	24,68 EUR
Ø 8 mm / Länge 22 m (Farbe: dunkelblau)	L-D8-L22	56,55 EUR
Ø 10 mm / Länge 28 m (Farbe: dunkelblau)	L-D10-L28	117,55 EUR

## Leinenführung entlang von Relingsstützen Ø 25 mm

Rollen doppelt / fix / innen	550-1	66,73 EUR
Rollen doppelt / fix / außen	580-1	76,49 EUR
Rollen doppelt / drehbar / innen	550-2	100,09 EUR
Rollen doppelt / drehbar / außen	580-2	114,73 EUR
Rollen einfach / fix / innen	550	58,88 EUR
Rollen einfach / fix / außen	580	69,52 EUR
Rollen einfach / drehbar / innen	567	88,33 EUR
Rollen einfach / drehbar / außen	578	104,28 EUR
Kugellagerblock D35 mit Gummistopp (für Ø 6 - 8 mm Leine)	35250-601-06	30,48 EUR
Kugellagerblock D50 mit Gummistopp (für Ø 10 mm Leine)	35250-602-06	57,17 EUR
Ratschblock D50 öffenbar mit Gummistopp (für Ø 6 - 10 mm Leine)	35250-603-06	163,66 EUR
Doppel Curryklemme zur Belegung der Endlosleine (für Ø 8-10mm Leine)	23159	96,39 EUR
Fallenstopper zur Belegung der Endlosleine (ab Baugröße V empfohlen)	SN66	124,24 EUR
Einfach Kammklemme mit Bügel (Steuerbord offen)	CL217	15,33 EUR
Einfach Kammklemme mit Bügel (Backbord offen)	CL218	15,33 EUR
Einfach Curryklemme (für Ø 6 - 8 mm Leine)	SN22	36,68 EUR
Einfach Curryklemme (für Ø 10 - 12 mm Leine)	SN33	39,96 EUR

## Fallführung / Segelführung

Fallführungsauge	FF	45,80 EUR
Segelvorfädler	S	74,34 EUR
Spinnakerfall-Galgen Größe I	SPI	147,40 EUR
Spinnakerfall-Galgen Größe II	SPII	183,12 EUR

## Vorstag Neuanfertigung (C1-Systeme mit Spanner / Draht 1x19)

Ø 4 mm / Länge 8 m / Wantenspanner M8/ Konfektionierung	Richtpreis	153,09 EUR
Ø 5 mm / Länge 9 m / Wantenspanner M10/ Konfektionierung	Richtpreis	177,06 EUR
Ø 6 mm / Länge 12 m / Wantenspanner M12/ Konfektionierung	Richtpreis	282,44 EUR
Ø 7 mm / Länge 13 m / Wantenspanner M14/ Konfektionierung	Richtpreis	330,12 EUR
Ø 8 mm / Länge 15 m / Wantenspanner M16/ Konfektionierung	Richtpreis	458,74 EUR
Ø 10 mm / Länge 18 m / Wantenspanner 3/4 Zoll / Konfektionierung	Richtpreis	1053,27 EUR

## Vorstag Neuanfertigung (D1-Systeme / Draht 1x19)

Ø 4 mm / Länge 8 m / Konfektionierung	Richtpreis	173,78 EUR
Ø 5 mm / Länge 9 m / Konfektionierung	Richtpreis	184,97 EUR
Ø 6 mm / Länge 12 m / Konfektionierung	Richtpreis	251,71 EUR
Ø 7 mm / Länge 13 m / Konfektionierung	Richtpreis	274,74 EUR

## Vorstag Neuanfertigung (D2-Systeme ohne Spanner / Draht 1x19)

Ø 5 mm / Länge 9 m / Gewindeterminale 3/8 Zoll/ Konfektionierung	Richtpreis	187,87 EUR
Ø 6 mm / Länge 12 m / Gewindeterminale 7/16 Zoll/ Konfektionierung	Richtpreis	293,52 EUR
Ø 7 mm / Länge 13 m / Gewindeterminale 1/2 Zoll/ Konfektionierung	Richtpreis	363,54 EUR
Ø 8 mm / Länge 15 m / Gewindeterminale 5/8 Zoll/ Konfektionierung	Richtpreis	473,58 EUR
Ø 10 mm / Länge 18 m / Gewindeterminale 3/4 Zoll/ Konfektionierung	Richtpreis	943,90 EUR

## Vorstag Neuanfertigung (D2-Systeme mit Spanner / Draht 1x19)

Ø 5 mm / Länge 9 m / Spanner 3/8 Zoll/ Konfektionierung	Richtpreis	310,13 EUR
Ø 6 mm / Länge 12 m / Spanner 7/16 Zoll/ Konfektionierung	Richtpreis	441,25 EUR
Ø 7 mm / Länge 13 m / Spanner 1/2 Zoll/ Konfektionierung	Richtpreis	479,30 EUR
Ø 8 mm / Länge 15 m / Spanner 5/8 Zoll/ Konfektionierung	Richtpreis	711,37 EUR
Ø 10 mm / Länge 18 m / Spanner 3/4 Zoll/ Konfektionierung	Richtpreis	1.246,75 EUR