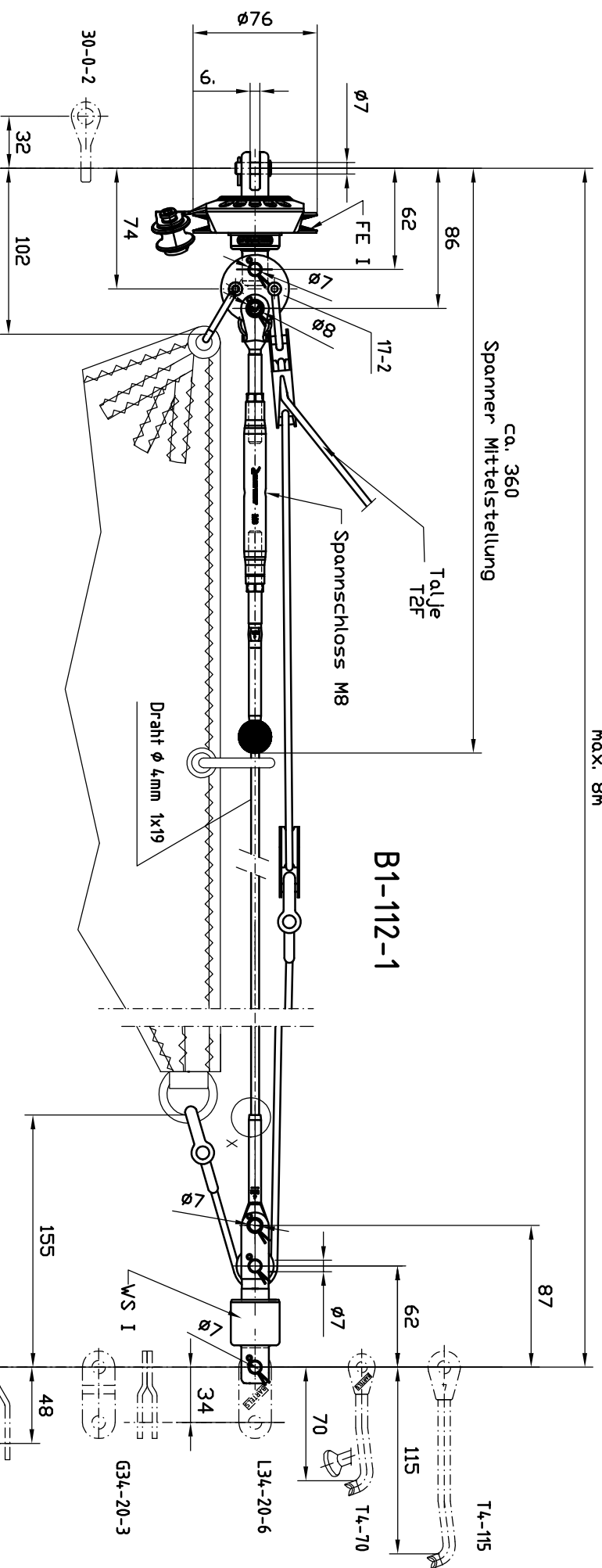
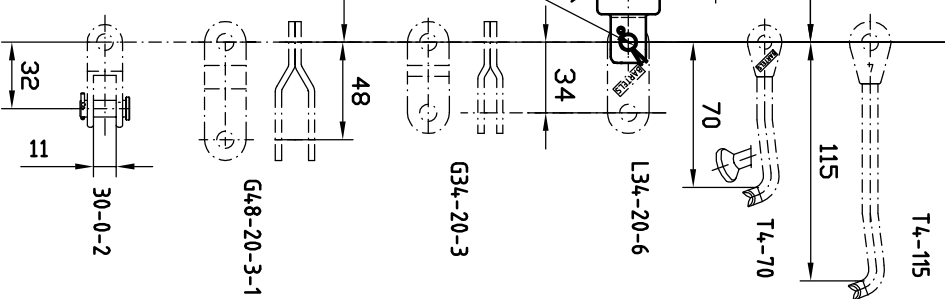
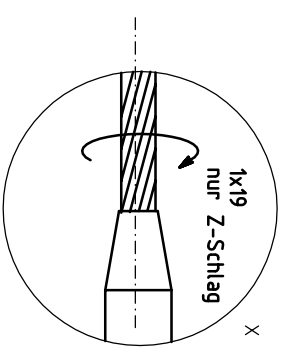
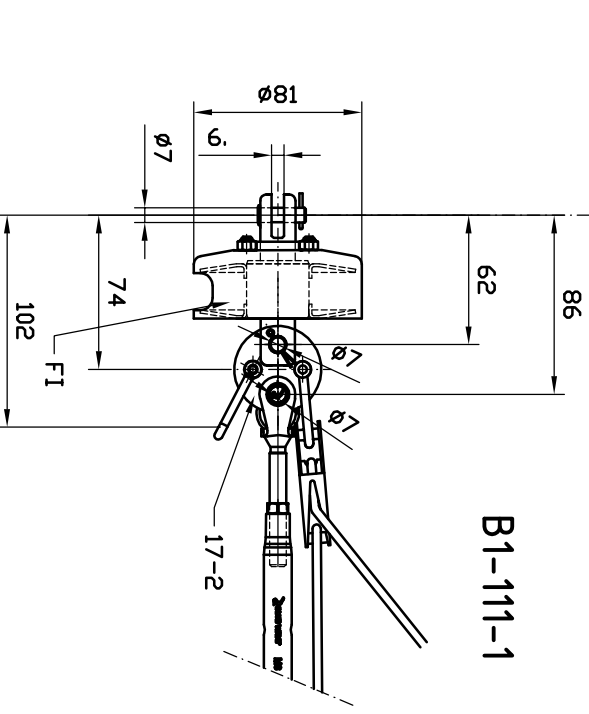


max. 8m



B1-111-1



Zust.		Änderung		Datum		Name		Ersatz für:		Ersatz durch:	
Oberfläche: DIN ISO 2768 m								Maßstab: Werkstoff		Benennung	
Datum: 16.09.15								Name: Karstens		Rollfock mit Talje für Drahtvorstag	
Gepr.: 16.09.15								Bartels			
Norm:											
Bartels GmbH								Zeichnungs-Nr. B1-11x-1			