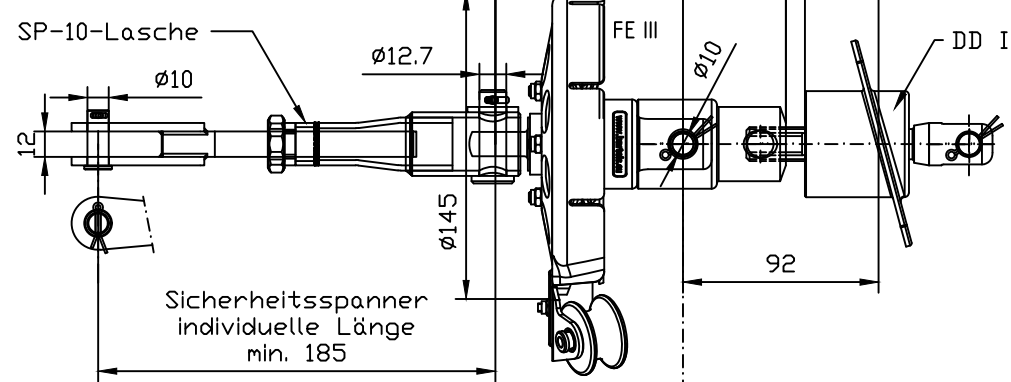
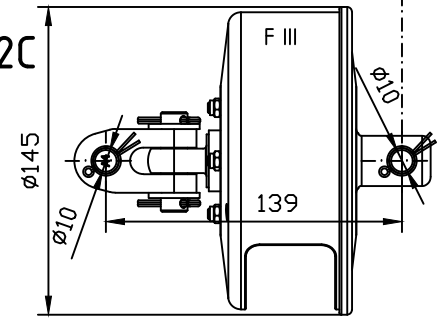


C1-212-2C



C1-211-2C



		Oberfläche: DIN ISO 2768 m		Maßstab:	
				Werkstoff	
		Datum Name		Benennung	
		Bearb. 08.10.14 Karstens		Rollfock mit Fallschlitten für Drahtvorstag	
		Gepr. 08.10.14 Bartels			
		Norm			
				Bartels GmbH	
				Zeichnungs Nr. C1-21x-2C Toggle	
Zust	Anderung	Datum	Name	Ersatz für:	Ersatz durch: