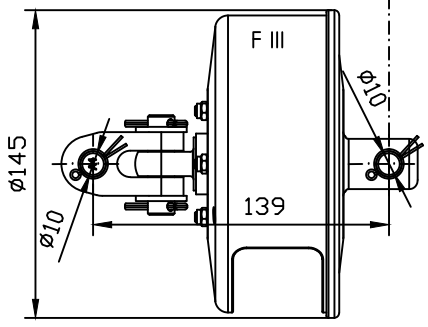


C2-211-2C



				Oberfläche: DIN ISO 2768 m		Maßstab:	
				Datum		Werkstoff	
				Name		Benennung	
				Bearb. 08.10.14 Karstens		Rollfock mit Fallschlitten für Drahtvorstag	
				Gepr. 08.10.14 Bartels			
				Norm			
				Bartels GmbH		Zeichnungs Nr. C2-21x-2C Toggle	
Zust	Anderung	Datum	Name	Ersatz für:		Ersatz durch:	