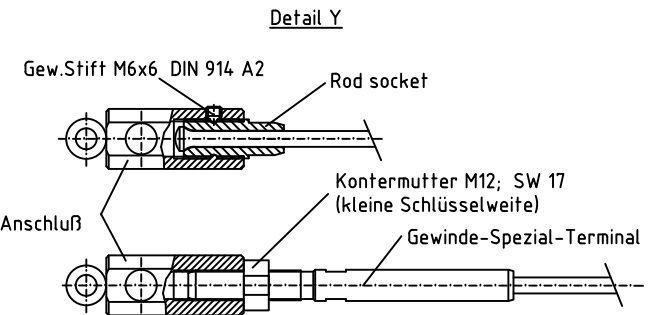
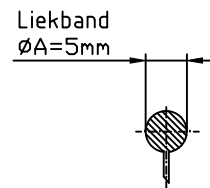


Rod - Vorstag	Rod - Anschluß bestehend aus:	
-10/6,4mm (46 KN)	Anschluß 39/UNF 5/8	rod socket 5/8" 40/75-10

Draht - Vorstag	Spezialterminal bestehend aus:	
Dyform Ø6 mm (35,5 KN) Draht 1x19 Ø6 mm (30 KN)	Anschluß 39/M12	Gew. Spezialterminal 39/GM12-2

Profil BA II
M 1:1
(bei A4 Ausdruck)



Oberfläche: DIN ISO 2768 m		Maßstab: Werkstoff	
Datum Name		Benennung	
Bearb. 11.10.16	Karstens	Rolltreffanlage RKS II - BA II	
Gepr. 08.03.12	Bartels		
Norm			
Bartels GmbH		Zeichnungs Nr. D1-11x-4 Toggle	
Zust.	Anderung	Datum	Name
Ersatz für:		Ersatz durch:	