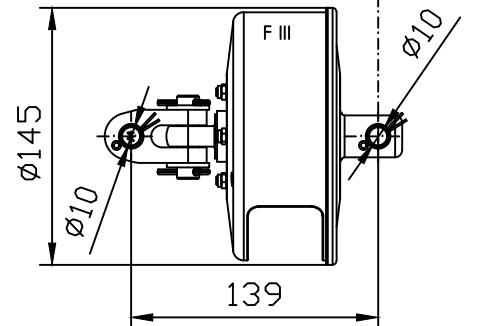
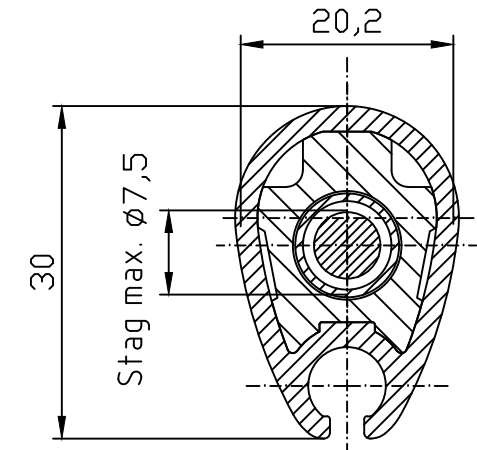
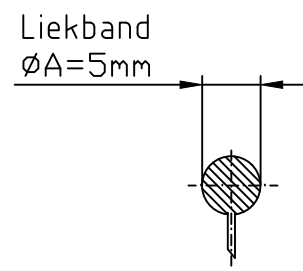


D1-212-3



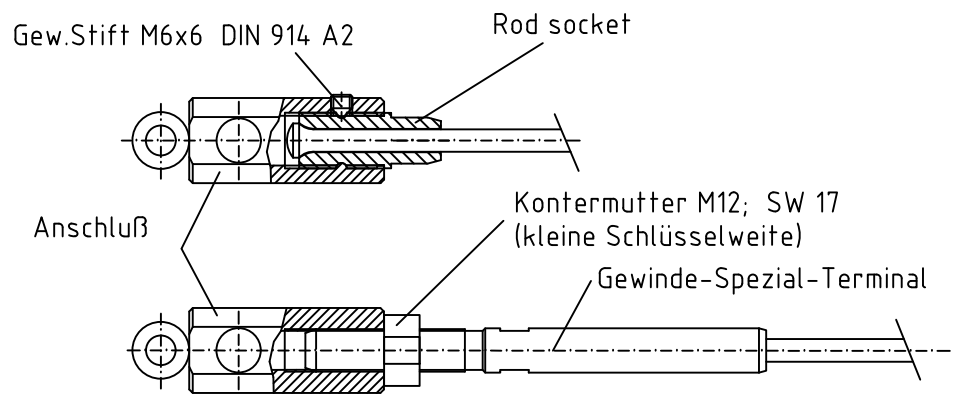
D1-211-3

Detail Y



Profil BA II  
M 1:1  
(bei A4 Ausdruck)

<b>Rod - Vorstag</b>	Rod - Anschluß bestehend aus:	
-10/6,4mm (46 kN)	Anschluß 39/UNF 5/8	rod socket 5/8" 40/75-10
<b>Draht - Vorstag</b>	Spezialterminal bestehend aus: 39-M12	
Dyform Ø6 mm (35,5 kN) Draht 1x19 Ø6 mm (30 kN)	Anschluß 39/M12	Gew. Spezialterminal 39/GM12-2



Oberfläche: DIN ISO 2768 m			Maßstab: Werkstoff			
Datum Name			Benennung			
Bearb. 01.04.14 Karstens			Rollreiffanlage RKS II - BA II			
Gepr. 01.04.14 Bartels						
Norm			Zeichnungs Nr. D1-21x-3 Toggle			
Bartels GmbH			Ersatz für: Ersatz durch:			
Zust	Anderung	Datum	Name			