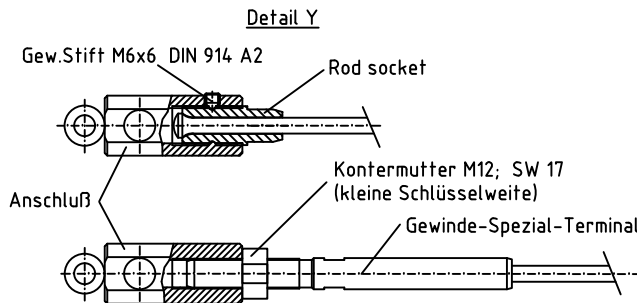


Profil BA II
M 1:1
(bei A4 Ausdruck)

Rod - Vorstag	Rod - Anschluß bestehend aus:	
-10/6,4mm (46 KN)	Anschluß 39/UNF 5/8	rod socket 5/8" 40/75-10

Draht - Vorstag	Spezialterminal bestehend aus: 39-M12	
Dyform Ø6 mm (35,5 KN) Draht 1x19 Ø6 mm (30 KN)	Anschluß 39/M12	Gew. Spezialterminal 39/GM12-2



Oberfläche: DIN ISO 2768 m		Maßstab: Werkstoff	
Datum		Name	
Bearb.	08.03.12	Zimmermann	
Gepr.	08.03.12	Bartels	
Norm			
Bartels GmbH		Benennung: Rollreiffanlage RKS II - BA II	
		Zeichnungs Nr.: D1-21x-4 Toggle	
Ersatz für:		Ersatz durch:	
Zust.	Anderung	Datum	Name